



# Стиральная машина с устройством отжима W5105H

## Особенности и преимущества

- **Compass Pro®** Возможности микропроцессорной системы:
  - Большой дисплей и единая ручка управления позволяют легко выбирать программы
  - Выбор языка
  - Кнопка быстрого выбора и кнопка функций для часто используемых программ стирки и функций
  - Пакеты программ стирки, оптимизированные по *Экономичности, Производительности и Времени*. (Доступно в общих программах)
- **AS — Автоматическая экономия:**
  - Машина взвешивает белье и устанавливает количество воды и энергии в соответствии с весом загруженного белья. Это позволяет значительно экономить воду и энергию при неполной загрузке машины. (Доступно в общих программах)
- Чрезвычайно низкое потребление воды и электроэнергии — см. таблицу ниже
- Контейнер моющего средства с четырьмя отсеками для ручного дозирования порошка и жидких моющих средств
- Сильный отжим обеспечивает эффективную сушку
- Дверца с прокладкой и усиленными петлями для интенсивной эксплуатации
- Нержавеющая и оцинкованная сталь во всех жизненно важных узлах, что обеспечивает высокую степень защиты от коррозии
- **Power Balance:**
  - Увеличивает до максимума силу отжима, что обеспечивает высокую степень удаления воды и большую экономию при сушке
  - Уменьшает до минимума нагрузку на машину, что обеспечивает безотказную работу и увеличивает срок службы машины
  - Уменьшает вибрацию, что делает возможным установку машины в любом месте



Οι εμφανιζόμενες εικόνες αποτελούν μια απεικόνιση του προϊόντος μόνο και ενδέχεται να υπάρχουν διαφορές.

## Основные опции

- Автоматическая подача жидкого моющего средства (дополнительная плата ввода-вывода)
- Передняя панель из нержавеющей стали
- Подключение к системе бронирования/приема платежей или счетчику монет
- Водоотливной насос

Основные характеристики		W5105H				
Максимальная загрузка белья	коэффициент заполнения 1:9	кг/фунт	11/25			
Барaban,	объем	(литр)	105			
	диаметр	Ø мм	595			
	Отжим	rpm	1165			
G-фактор			450			
Стандартные варианты нагрева	электричество	кВт	7.5 / 10.0			
Варианты нагрева с низким энергопотреблением	электричество	кВт	3.0			
	пар		x			
	без нагрева		x			
<b>Потребление ресурсов при программе "normal 60°C"</b>			<b>Эл.</b>		<b>Пар***</b>	
<b>Экономия*</b>						
Полное время цикла	мин.	48	45	48	45	
Потребление воды (хол.+гор.)	(литр)	74+17	38+10	91+0	48+0	
Потребление электроэнергии (двигатель/нагрев/горячая вода)	кВтч	0.25/0.5/1.1	0.25/0.3/0.6	0.25/-	0.25/-	
Потребление пара	kg	-	-	2,4	1,35	
Остаточная влажность	%	48	49	48	49	
* Температура холодной воды - 15 °C, горячей воды - 65 °C.						
** Программы с AS.						
*** В зависимости от давления пара.						

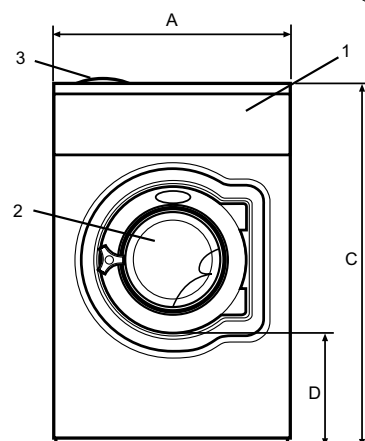


Электрические подключения*					
Альтернативный нагрев	Основное напряжение	Гц	Питание нагревания кВт	Всего питание кВт	Рекомендуемый предохранитель А
Пар или без нагрева	220-480V 1/3 ~	50/60	-	1.1	10

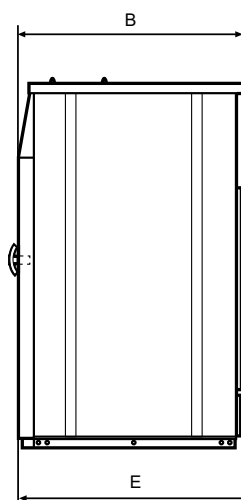
Подключение воды и пара		W5105H
Присоединение воды	DN	20
Давление воды	кПа	200-600
Потребление воды при 300 кПа	л/мин	20
Слив в канализацию	Ø мм	50/75
Пропускная способность слива	л/мин	170
Паровой клапан	DN	15
Давление пара	кПа	300-600
Количество сигналов для жидких моющих средств		5
Требования к полу		
Частота динамического воздействия	Гц	19.4
Нагрузка на пол при макс. отжиме	кН	2.5 ± 0.5
Уровни шума		
Уровень звуковой мощности (IEC 60704-2-4)		
Стирка	дБ (А)	63
Отжим	дБ (А)	78
Теплопотери		
% от установленной мощности, макс.		5
Транспортировочные данные		
Масса	нетто, кг брутто, кг	201 225
Транспортировочный объем	м <sup>3</sup>	0.99
Дополнительные принадлежности		
База под стиральную машину из н/ж стали		x
Комплекты шлангов для воды или для пара		x
Накопитель пуха и ворса		x
Размеры в мм		
A	Ширина	830
B	Глубина	705
C	Высота	1200
D		365
E		740
F		945
G		45
H		1095
I		220
J		135
K		995
L		910
M		415
N		100
O		295
1	Панель управления	6 Жесткая вода
2	Загрузочное отверстие Ø 365 mm	7 Канализация
3	Отсек для моющего средства	8 Подключение жидких моющих средств
4	Холодная вода	9 Подключение электричества
5	Горячая вода	10 Пар

Передняя и боковые панели окрашены в светло-серый и синий цвета (RAL 260 70 05, 250 60 30)

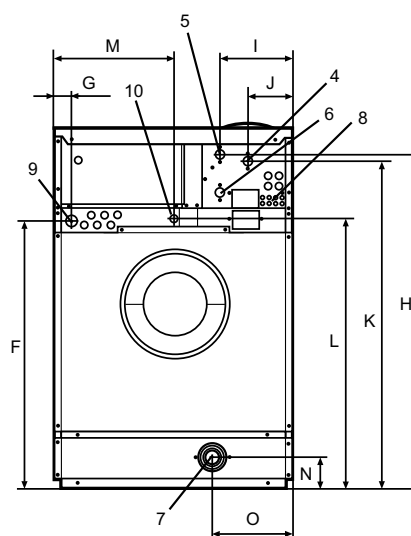
\* Возможно подключение к другим напряжениям, см. руководство по установке



Вид спереди



Вид сбоку



Вид сзади