



# Стиральная машина с устройством отжима W555H

## Особенности и преимущества

- **Compass Pro®** Возможности микропроцессорной системы:
  - Большой дисплей и единая ручка управления позволяют легко выбирать программы
  - Выбор языка
  - Кнопка быстрого выбора и кнопка функций для часто используемых программ стирки и функций
  - Пакеты программ стирки, оптимизированные по *Экономичности, Производительности и Времени*
- **AS — Автоматическая экономия:**
  - Машина взвешивает белье и устанавливает количество воды и энергии в соответствии с весом загруженного белья. Это позволяет значительно экономить воду и энергию при неполной загрузке машины
- Чрезвычайно низкое потребление воды и электроэнергии — см. таблицу ниже
- Контейнер моющего средства с четырьмя отсеками для ручного дозирования порошка и жидких моющих средств
- Сильный отжим обеспечивает эффективную сушку
- Дверца с прокладкой и усиленными петлями для интенсивной эксплуатации
- Нержавеющая и оцинкованная сталь во всех жизненно важных узлах, что обеспечивает высокую степень защиты от коррозии
- **PowerBalance™** :
  - Максимальное увеличение силы отжима
  - Уменьшение нагрузки на машину
  - Снижение вибрации



Οι εμφανιζόμενες εικόνες αποτελούν μια απεικόνιση του προϊόντος μόνο και ενδέχεται να υπάρχουν διαφορές.

## Основные опции

- Автоматическая подача жидкого моющего средства (дополнительная плата ввода-вывода)
- Подключение к системе бронирования/приема платежей или счетчику монет
- Выпускной насос
- Комплект вертикального монтажа для установки сушильного барабана T5130 сверху с целью экономии площади

Основные характеристики				W555H					
Максимальная загрузка белья	кг/фунт			6/13					
Барабан, объем	(литр)			53					
	диаметр	ø мм		452					
Отжим	об/мин			1450					
G-фактор				530					
Варианты нагрева, 230/400 В	электричество	кВт		4.7					
	без нагрева			x					
<b>Потребление ресурсов при программе "normal 60°C" *</b> <b>(6A01, 6G01)</b>				Экономия		Время		Производительность	
				Полная нагрузка	Полови́нная загрузка**	Полная нагрузка	Полови́нная загрузка**	Полная нагрузка	Полови́нная загрузка**
Полное время цикла	мин.			59	53	45	38	65	58
Потребление воды (хол.+гор.)	(литр)			45	23	52	27	54	32
Потребление электроэнергии (двигатель/нагрев/подогрев горячей воды)	кВтч			0,15/0,75	0,15/0,45	0,15/0,8	0,15/0,45	0,15/1,05	0,15/0,60
Остаточная влажность	%			46	48	48	50	46	48
* Температура хол. воды 15°C, гор. воды 65°C.									
** Программы с AS.									

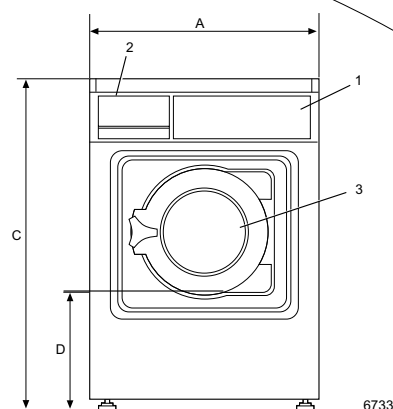


Электрические подключения					
Альтернативный нагрев	Основное напряжение	Гц	Питание нагрева кВт	Всего питание кВт	Рекомендуемый предохранитель А
	220-230V 1~	50/60	4.2	4.7	25
	240V 1~	50/60	2.2	2.6	16
	240V 1~	50/60	4.4	4.8	20
	220-230V 3~	50/60	4.2	4.7	20
	240V 3~	50/60	4.4	4.8	20
	380-400V 3~	50/60	3.2	3.6	10
	415V 3~	50/60	3.6	4.0	10
	440V 3~	60	4.0	4.5	16
	480V 3~	60	4.4	4.8	16
	380-400V 3N~	50/60	4.2	4.7	10
	415V 3N~	50/60	4.4	4.8	10
Без нагрева	220-240V 1~	50/60	-	0.9	10

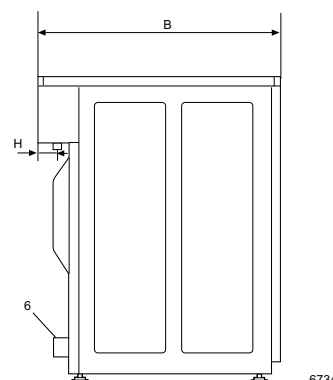
Водопровод		W555H
Присоединение воды	DN	20
Давление воды	кПа	200-500
Потребление воды при 300 кПа	л/мин	17
Слив в канализацию	Ø мм	50
Пропускная способность слива	л/мин	160
Количество сигналов для жидких моющих средств		5
Требования к полу		
Частота динамического воздействия	Гц	24.2
Нагрузка на пол при макс. отжиге	кН	1.02 ± 0.3
Уровни шума		
Уровень звуковой мощности (IEC 60704-2-4)		
Стирка	дБ (А)	59
Отжим	дБ (А)	72
Теплопотери		
% от установленной мощности, макс.		5
Транспортировочные данные		
	нетто, кг	99
	брутто, кг	109
	в упаковке, кг	147
Транспортировочный объем	в упаковке, м³	0.47
Дополнительные принадлежности		
Накопитель пуха и ворса из нерж. стали		x
Комплект вертикального монтажа с сушильным барабаном		x
База под стиральную машину из н/ж стали		x
Размеры в мм		
A	Ширина	595
B	Глубина	680
C	Высота	850
D		305
E		660
F		80
G		195
H		60
I		90
K		80
L		650 ± 50
1	Панель управления	5
2	Отсек для моющего средства	6
3	Загрузочное отверстие Ø 255 мм	7
4	Холодная вода	8
		Горячая вода
		Сливной клапан
		Выпускной насос
		Подключение электричества

Передняя и боковые панели окрашены в светло-серый и синий цвета (RAL 260 70 05, 250 60 30)

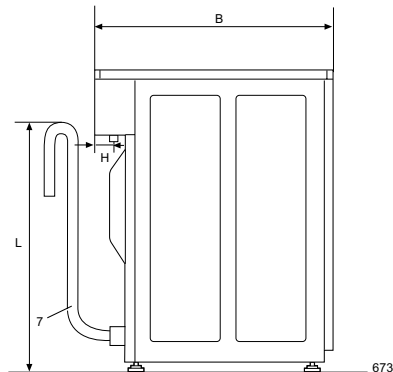
\* Возможно подключение к другим напряжениям, см. руководство по установке



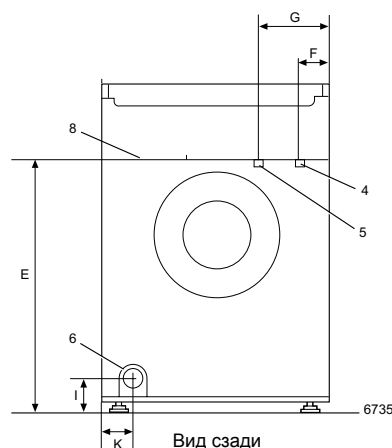
Вид спереди



Вид сбоку



Вид сбоку, насос



Вид сзади